

ИНСТРУКЦИЯ ПО ЭКСПЛУАТАЦИИ

ТОКАРНЫЙ СТАНОК JWL-1220

BMX Тул Груп АГ (WMH Tool Group AG)
Банштрассе 24, CH-8603 Шверценбах

Токарный станок JWL-1220



1. ОБЩИЕ УКАЗАНИЯ

Этот токарный станок предназначен исключительно для токарной обработки изделий из древесины.

Обработка других материалов является недопустимой или может производиться только после консультации с представителями компании.

Наряду с указаниями по технике безопасности, содержащимися в инструкции по эксплуатации, и особыми предписаниями Вашей страны необходимо принимать во внимание общепринятые технические правила работы на деревообрабатывающих станках.

Каждое отклонение от этих правил при использовании рассматривается как неправильное применение и продавец не несет ответственность за повреждения, произошедшие в результате этого.

В станке нельзя производить никаких технических изменений.

Ответственность несет только пользователь.

Использовать станок только в технически исправном состоянии. Станок разрешается эксплуатировать лицам, которые ознакомлены с его работой, техническим обслуживанием и предупреждены о возможных опасностях.

Соединительный кабель (или удлинитель) от автомата защиты и от источника электропитания до станка должен быть не менее $3 \times 1,5 \text{ мм}^2$ (желательно медный, трёхжильный, с сечением каждой жилы не менее $1,5 \text{ мм}^2$).

Если Вы при распаковке обнаружили повреждения вследствие транспортировки, немедленно сообщите об этом Вашему продавцу.

Не запускайте станок в работу!

2. КОМПЛЕКТ ПОСТАВКИ

1. Лампа подсветки
2. Опора для ручного токарного инструмента 150 мм
3. Опора для ручного токарного инструмента 250 мм
4. Совместно вращающийся упорный центр
5. Адаптер 1"x8 TPI / M33x3,5
6. Зажимная шайба 75 мм
7. Защитные очки
8. Торцовый поводок и выжимной болт
9. Инструмент для обслуживания
10. Инструмент для монтажа
11. Руководство по эксплуатации
12. Список деталей

3. ТЕХНИЧЕСКИЕ ХАРАКТЕРИСТИКИ JWL-1220

Диаметр заготовки над станиной.... 305 мм
Расстояние между центрами 510 мм
Число оборотов 6
Частота вращения..... 400-3300 об/мин

***Примечание:** Спецификация данной инструкции является общей информацией. Данные технические характеристики были актуальны на момент издания руководства по эксплуатации. Компания WMH Tool Group оставляет за собой право на изменение конструкции и комплектации оборудования без уведомления потребителя. Настройка, регулировка, наладка и техническое обслуживание оборудования осуществляются покупателем.

4. УКАЗАНИЯ ПО ТЕХНИКЕ БЕЗОПАСНОСТИ

Техника безопасности включает в себя также соблюдение инструкции по эксплуатации и техническому обслуживанию, предоставленные изготовителем

Всегда храните инструкцию, предохраняя ее от грязи и влажности, передавайте дальнейшим пользователям.

Ежедневно перед включением станка проверяйте функционирование необходимых защитных устройств.

Установленные дефекты станка или защитных устройств необходимо незамедлительно устранить с помощью уполномоченных для этого специалистов.

Не включайте в таких случаях станок, выключите его из эл. сети.

Содержите рабочее место свободным от мешающих заготовок и прочих предметов.

Следите за тем, чтобы станок устойчиво стоял на твердом и ровном основании.

Следите за тем, чтобы электрическая проводка не мешала рабочему процессу, и чтобы об нее нельзя было споткнуться. Обеспечьте хорошее освещение.

Устанавливайте станок таким образом, чтобы оставалось достаточно места для обслуживания станка и для расположения заготовок.

Не используйте станок поблизости от горючих жидкостей и газов.

Используйте все возможности сообщения о пожаре и по борьбе с огнем, например с помощью расположенных на пожарных щитах огнетушителей.

Не применяйте станок во влажных помещениях и не подвергайте его воздействию дождя

Постоянно обращайтесь внимание на то, чтобы не образовывалось слишком много пыли – всегда применяйте подходящую вытяжную установку. Древесная пыль является взрывоопасной и может быть вредной для здоровья.

Применяйте необходимые согласно предписаниям средства личной защиты.

Надевайте плотно прилегающую одежду, снимайте украшения, кольца и наручные часы.

Если у Вас длинные волосы, надевайте защитную сетку для волос или головной убор.

Для работы не надевайте перчаток.

Не допускайте к станку посторонних, особенно детей.

Не оставляйте без присмотра работающий станок. Перед уходом с рабочего места отключите станок.

Перед обработкой удалите из заготовок гвозди и другие инородные предметы.

Необходимо обращать внимание на то, чтобы токарный инструмент при работе надежно удерживался двумя руками и безопасно перемещался.

Работать только с качественно и правильно заточенным инструментом.

Передний конец шпинделя

.....1"x 8 TPI (M33x3,5)

Конус шпинделя.....МК 2

Шаг деления планшайбы24 x 15°

Конус задней бабки.....МК 2

Посадочное отверстие задней бабки .. 9 мм

Ход пиноли..... 50 мм

Длина опоры для ручного токарного

инструмента 150, 250 мм

Габаритные размеры

(ДхШхВ) 810x300x390 мм

Масса 45 кг

Сетевое питание 230V ~1/N/PE 50 Гц

Выходная мощность 0,55 кВт (0,75 л.с.) S1

Рабочий ток..... 4А

Соединительный провод (H07RN-F)3x1,5 мм²

Устройство защиты..... 10А

Обрабатывайте заготовку, которая надежно закреплена. Перед включением всегда проверяйте зажим заготовки.

На заготовках перед зажимом высверливаются с обеих сторон центрирующие отверстия, для их крепления между центрами.

Большие и кривые заготовки обрабатывайте только при малых оборотах.

При шлифовальных работах уберите стальной упор для ручного инструмента.

Не разрешается обрабатывать заготовки с трещинами.

Перед включением станка уберите с него зажимные ключи или зажимные штифты.

Всегда закрывайте защитную крышку приводного ремня.

Необходимо соблюдать указания по минимальным и максимальным размерам заготовок.

После каждого закрепления проворачивайте заготовку рукой и проверяйте надежность ее закрепления и свободное вращение.

Включайте станок при самой низкой ступени числа оборотов.

Никогда не засовывайте руки в работающий станок.

Удаляйте стружку и части заготовок только при неработающем станке.

Никогда не тормозите вращающуюся заготовку руками.

Задействуйте блокировку шпинделя только при полностью остановленном станке.

Никогда не производите измерений на вращающейся детали.

Не становитесь на станок.

Работы с электрическим оборудованием станка разрешается проводить только квалифицированным электрикам.

Работы по переоснащению, регулировке и очистке станка производить только при полной остановке станка и при отключённом от эл. сети.

4.1. ВНИМАНИЕ опасности

Даже при правильном использовании станка возникают приведенные ниже опасности.

Опасность получения травмы от свободно вращающейся заготовки.

Неоднородные или ненагруженные заготовки могут вырваться или разорваться под воздействием центробежной силы.

Обрабатывайте только качественные деревянные заготовки без дефектов.

Несбалансированные заготовки повышают опасность получения травмы.

Опасность получения травмы из-за ненадлежащего перемещения инструмента, при неправильно выставленном упоре для инструмента и плохо заточенном или дефектном токарном инструменте.

Опасность обратного удара. Инструмент захватывается вращающейся заготовкой и отбрасывается в сторону работающего.

Опасность от разлетающейся заготовки и частей заготовки.

Опасность поражения электрическим током при неправильной прокладке провода.

4.2 Уровень звука

Уровень звукового давления (согласно стандарту EN 11202):

Холостой ход 67,4 дБ(А)

Обработка 76,5 дБ(А)

Приведенные значения относятся к уровню издаваемого шума и не являются необходимым уровнем для безопасной работы.

Они должны дать возможность пользователю станка лучше оценить подверженность опасности и возможные риски.

5. ТРАНСПОРТИРОВКА И ПУСК В ЭКСПЛУАТАЦИЮ

5.1. Транспортировка и установка

Установка станка должна производиться в закрытых помещениях, при этом являются вполне достаточными условия обычной столярной мастерской.

Поверхность, на которой устанавливается станок, должна быть достаточно ровной и способной выдерживать нагрузки.

5.2 Монтаж

Утилизируйте, пожалуйста, упаковку в соответствии с требованиями охраны окружающей среды.

Удаляйте защитную смазку от ржавчины с помощью мягких растворителей.

Если при распаковке Вы обнаружите повреждения, немедленно сообщите об этом Вашему продавцу. Не запускайте станок в работу.

Станок поставляется в полностью собранном и готов к работе.

Монтаж лампы подсветки

Закрепите опору при помощи двух винтов (Рис. 1).

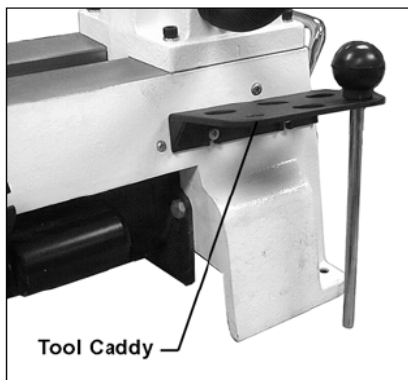


Рис. 1

Вкрутите лампочку макс. 15 Вт, 220 В в лампу подсветки (Рис. 2).



Рис. 2

Внимание: не используйте лампы накаливания больше 25 Вт. Опасность возгорания на горячей лампе накаливания древесной пыли и стружки.

5.3 Подключение к электрической сети

Подсоединение к сети со стороны клиента, а также применяемые удлинители должны соответствовать техническим характеристикам.

Напряжение сети и частота должны соответствовать рабочим параметрам, указанным на фирменной табличке.

Установленное потребителем защитное устройство должно быть рассчитано на 10 А. Станок включается посредством нажатия зеленого выключателя: С помощью красного выключателя производится остановка станка.

5.4 Подключение вытяжной установки

Подключайте к Вашему станку вытяжную установку или систему фильтрации воздуха

5.5 Пуск в эксплуатацию

Станок включается нажатием на зеленую кнопку. При помощи красной кнопки станок выключается.

6. РАБОТА

Успешная обработка заготовки зависит не от высокой частоты вращения, а от правильно подобранного токарного инструмента. Используйте только хорошо заточенный инструмент.

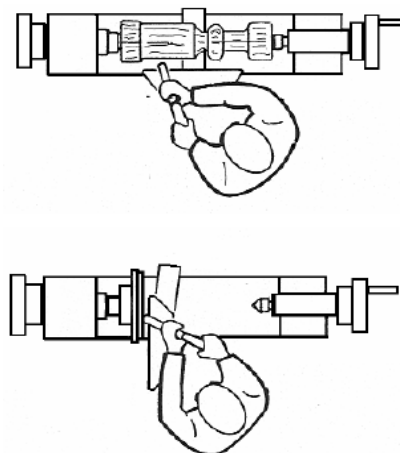


Рис. 3

Всегда ведите токарный инструмент по стальному упору. При этом держите пальцы сомкнутыми и опирайтесь возвышением большого пальца руки на стальной упор (Рис. 3).

7. РАБОТЫ ПО НАЛАДКЕ И РЕГУЛИРОВКЕ

Общие указания

Перед работами по наладке и регулировке станок должен быть предохранен от произвольного включения. Отключите от эл. сети.

7.1 Изменение числа оборотов

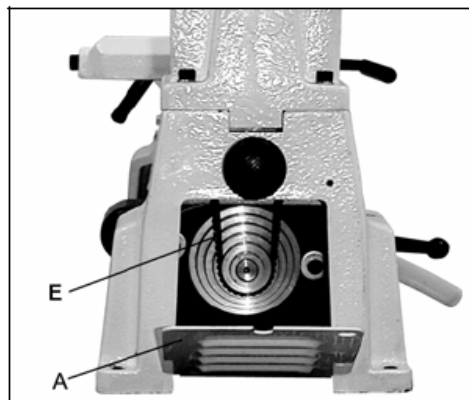


Рис. 4

Откройте крышку ремня привода слева на корпусе станка (А, Рис. 4) и сзади на передней бабке (А, Рис. 5).

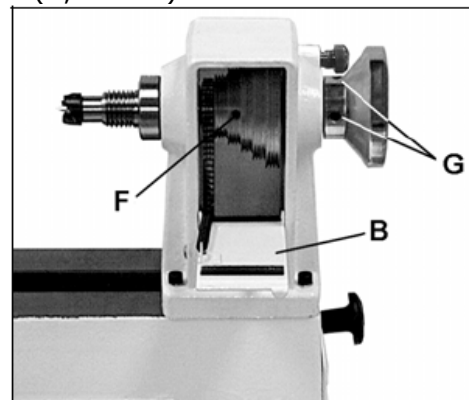


Рис. 5

Ослабьте ремень (Е, Рис. 4). Ослабьте рукоятку натяжения ремня (С, Рис. 6) и приподнимите двигатель при помощи рукоятки (D, Рис. 6).

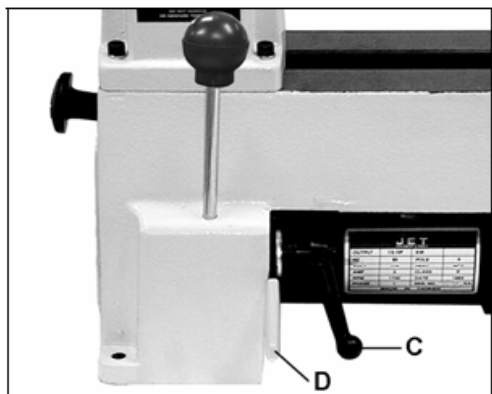


Рис. 6

Перекиньте ремень на нужный ручей (таблица частоты вращения на крышке ременной передачи). Натяните ремень. Закройте крышку ременной передачи.

7.2 Установка стальной опоры для ручного инструмента

Установите опору для ручного инструмента (С, Рис. 7) как можно ближе к заготовке и зафиксируйте при помощи рукоятки (А).

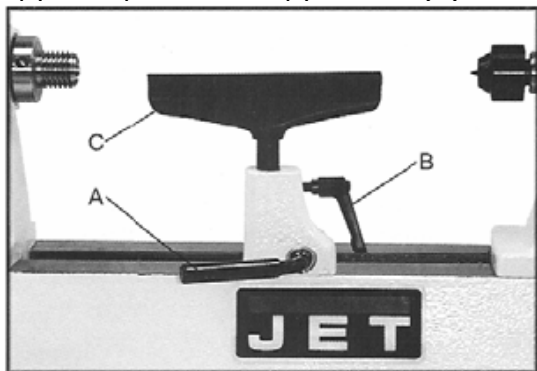


Рис. 7

Установите высоту примерно на 3 мм выше от высоты центров и зажмите фиксирующую рукоятку (В, Рис. 7).

7.3 Монтаж зажимных приспособлений

Отключите станок от сети.

Зажимной диск (А, Рис. 8) крепится к переднему концу шпинделя.

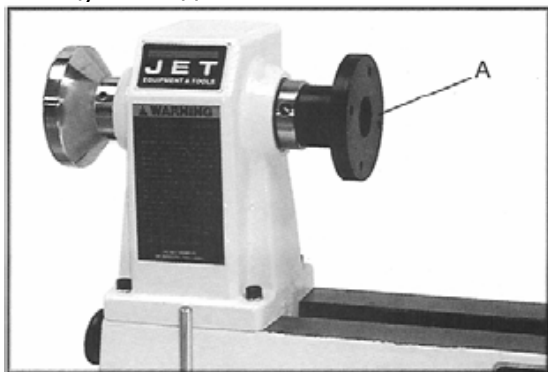


Рис. 8

Закрепите заготовку на зажимном диске при помощи 4 болтов. Тщательно подбирайте болты. Слишком длинные болты могут попасть в зону обработки, а слишком короткие недостаточно зафиксируют заготовку.

Если невозможно закрепить заготовку при помощи болтов, заготовку можно приклеить к планшайбе, которая привинчивается к зажимному диску.

Чтобы избежать повреждения заготовки, между заготовкой и зажимным приспособлением можно положить прокладку из бумаги. Прикрутите зажимной диск вместе с заготовкой к переднему концу шпинделя.

Прокрутите заготовку рукой и проверьте фиксацию, заготовка должна свободно вращаться.

Для работы с зажимным диском опоры инструмента выставляется чуть ниже высоты центра.

Внимание: работайте токарным резцом слева от центра вращения.

Торцовый поводок (А, Рис. 9) вставляется в ось шпинделя и может быть удален из него с помощью выколочки (В, Рис. 9).

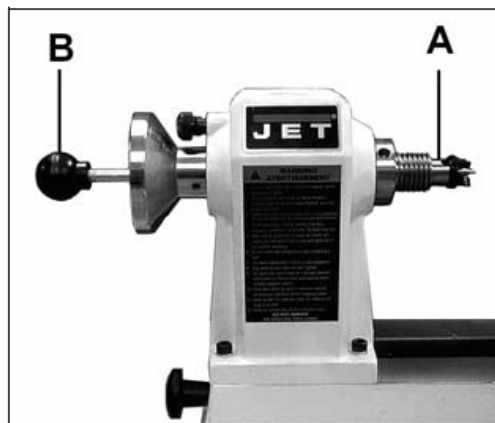


Рис. 9

Зажмите отцентрированную заготовку между торцовым поводком вращающимся центром задней бабки.

Поворачивайте маховик задней бабки до тех пор, пока вращающийся центр прочно не войдет в заготовку.

Поверните маховик на четверть оборота назад и надежно зажмите пиноль задней бабки.

Проверните заготовку рукой, проверьте надежность крепления и свободное вращение заготовки.

При работе между центрами высота стальной опоры для ручного инструмента должна быть установлена примерно на 3 мм выше высоты центров.

7.4 Установка задней бабки

Поворачивайте маховик (А, Рис. 10) по часовой стрелке, чтобы выдвинуть пиноль, и зажмите фиксирующую рукоятку (В, Рис. 10).

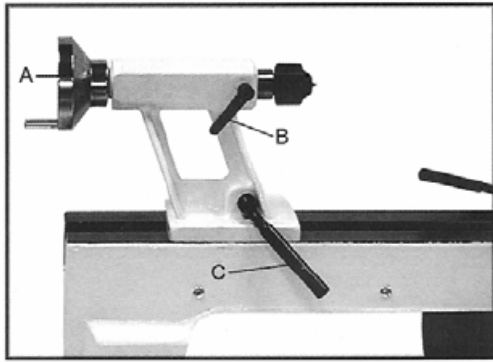


Рис. 10

Рычаг (С, Рис. 10) прочно зажимает заднюю бабку на станине станка.

Вращающийся центр может быть вытолкнут посредством вращения маховика против часовой стрелки.

Для глубокого сверления уберите центрирующее острие подвижного центра.

Указание:

Перед включением станка ослабьте регулировочную рукоятку.

7.5 Фиксация планшайбы

Деление планшайбы позволяет фиксировать ременный шкив через равные расстояния. Вкрутите в переднюю бабку регулировочную рукоятку (D, Рис. 11). На ременном шкиве через 15° расположены 24 отверстия, рукоятка фиксируется через 15°.

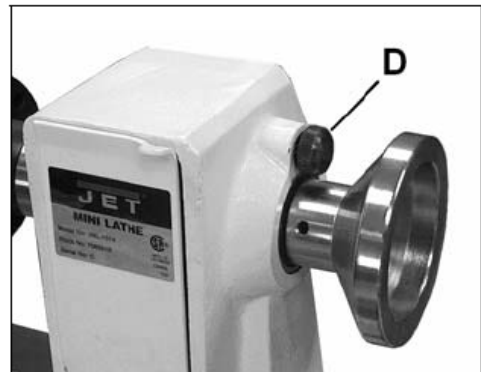


Рис. 11

8. КОНТРОЛЬ ТЕХНИЧЕСКОЕ ОБСЛУЖИВАНИЕ

Общие указания

Перед работами по наладке и регулировке станок должен быть предохранен от непроизвольного включения. Отключите от эл.сети.

Производите очистку станка через равномерные отрезки времени.

Ежедневно проверяйте нормальную работоспособность вытяжной системы.

Учитывайте, что строгальные ножи, обрешиненные валы привода движения заготовки, плоские, поликлиновые, клиновые и другие ремни, а также цепи, используемые в конструкции станка, относятся к деталям быстроизнашивающимся (расходные материалы) и требуют периодической замены. Гарантия на такие детали не распространяется. Защитные кожуха, отдельные детали из пластика и алюминия, используемые в конструкции станка, выполняют предохранительные функции. Замене по гарантии такие детали не подлежат.

Немедленно заменяйте поврежденные защитные устройства.

Подключение и ремонт электрического оборудования разрешается проводить только квалифицированным электрикам.

9. ПОИСК И УСТРАНЕНИЕ НЕИСПРАВНОСТЕЙ

мотор не работает

*нет тока – проверить соединительные провода и предохранитель.

*дефект мотора, выключателя или кабеля – вызвать электрика.

сильные вибрации станка

*станок стоит неровно – выровнять станок.

*заготовка плохо отцентрирована

*число оборотов слишком высокое

10. ДОПОЛНИТЕЛЬНЫЕ ПРИНАДЛЕЖНОСТИ

- Артикул 708354** подставка
- Артикул 708355** удлинение станины (500 мм)
- Артикул 708330** торцовый поводок МК2
- Артикул 708331** совместно вращающийся упорный центр МК2
- Артикул 708332** защитная маска
- Артикул 708333** зажимной диск 150 мм
- Артикул 708334** зажимной диск 75 мм
- Артикул 708335** выжимной болт
- Артикул 709160** набор токарных резцов из быстрорежущей стали (3 шт.)
- Артикул 709008** набор токарных резцов из быстрорежущей стали (8 шт.)

Инструмент и зажимные приспособления смотрите в прайс-листе JET.