

ИНСТРУКЦИЯ ПО ЭКСПЛУАТАЦИИ ДВУХСТОРОННИЙ РЕЙСМУСОВЫЙ СТАНОК JPM-400D

BMX Тул Групп АГ (WMH Tool Group AG)
Банштрассе 24, CH-8603 Шверценбах

Двухсторонний рейсмусовый станок JPM-400D



1. ОБЩИЕ УКАЗАНИЯ

Станок предназначен для строгания изделий из древесины. Нельзя обрабатывать изделия из металла. Обработка других материалов недопустима, или может производиться только после консультации с представителями компании.

Наряду с указаниями по технике безопасности, содержащимися в инструкции по эксплуатации, и особыми предписаниями Вашей страны необходимо принимать во внимание общепринятые технические правила работы на деревообрабатывающих станках.

Каждое отклонение от этих правил при использовании рассматривается как неправильное применение и продавец не несет ответственность за повреждения, произошедшие в результате этого.

В станке нельзя производить никаких технических изменений.

Ответственность несет только пользователь.

Использовать станок только в технически исправном состоянии. При работе на станке должны быть установлены все защитные приспособления и крышки.

При возникновении неисправностей в процессе эксплуатации станка не пытайтесь ставить не оригинальные детали и узлы, не вносите конструктивных изменений и переделок в станок

Станок разрешается эксплуатировать лицам, которые ознакомлены с его работой, техническим обслуживанием и предупреждены о возможных опасностях.

Если Вы при распаковке обнаружили повреждения вследствие транспортировки, немедленно сообщите об этом Вашему продавцу.

Не запускайте станок в работу!

КОМПЛЕКТ ПОСТАВКИ

1. Тумба
2. Два удлинения стола
3. 100 мм вытяжной патрубков (два)
4. Шаблон для установки строгальных ножей
5. Инструмент для обслуживания
6. Список деталей

ТЕХНИЧЕСКИЕ ХАРАКТЕРИСТИКИ JPM-400D

Диаметр строгального вала..... 73 мм
Число резов в минуту 15,000
Частота вращения строгального вала
..... 5,000 об/мин
Кол-во ножей 3 шт.
Размер стола
(с расширением)..... 406 мм x 1270 мм
Диаметр подающего ролика..... 50,8 мм
Скорость подачи
..... 16/20 об/мин (4,87/6,10 м/мин)

Макс. глубина строгания (толщина заготовки
меньше 154 мм)
..... 3 мм (сверху), 2,5 мм (снизу)
Макс. глубина строгания (толщина заготовки
больше 154 мм)
..... 2,5 мм (сверху), 1,5 мм (снизу)
Мин. толщина заготовки 6 мм
Макс. толщина заготовки 154 мм
Мин. длина заготовки 155 мм
Макс. ширина строгания 400 мм
Выходная мощность
(верхний/нижний вал) 2,2/1,5 кВт
Масса нетто/брутто..... 324/354 кг
Габаритные размеры в упаковке
(ДхШхВ) 762x870x1290 мм

4. ОБЩИЕ УКАЗАНИЯ ПО ТЕХНИКЕ БЕЗОПАСНОСТИ

Техника безопасности включает в себя также соблюдение инструкции по эксплуатации и техническому обслуживанию, предоставленные изготовителем

Всегда храните инструкцию, предохраняя её от грязи и влажности, передавайте дальнейшим пользователям.

Ежедневно перед включением станка проверяйте функционирование необходимых защитных устройств.

Установленные дефекты станка или защитных устройств необходимо незамедлительно устранить с помощью уполномоченных для этого специалистов.

Не включайте в таких случаях станок, выключите его из эл. сети.

Применяйте необходимые согласно предписаниям средства личной защиты.

Надевайте плотно прилегающую одежду, снимайте украшения, кольца и наручные часы.

Если у Вас длинные волосы, надевайте защитную сетку для волос или головной убор.

Для безопасного обращения со строгальными ножами необходимо надевать подходящие защитные перчатки.

Держите ножи заточенными и очищенными от ржавчины и смолы. Следите, чтобы зажимные винты были надежно затянуты.

Удаляйте посторонних, особенно детей, из опасной зоны.

Перед строганием удалите из заготовок гвозди и другие инородные предметы.

Минимальные и максимальные размеры заготовок должны быть соблюдены.

При работе с длинными заготовками используйте соответствующие удлинения стола, роликовые опоры.

При строгании неудобных для обработки заготовок применяйте для крепления подходящие вспомогательные средства.

НЕ ПЫТАЙТЕСЬ снять кожух во время работы станка. Нарушение этого правила может привести к серьезным физическим увечьям.

Следить за тем, чтобы все заготовки при обработке надежно удерживались и безопасно перемещались.

Нельзя строгать слишком маленькие заготовки.

Не эксплуатируйте станок при открытом кожухе редуктора. Если заграждения необходимо снять для регулировки или обслуживания, их необходимо немедленно установить обратно сразу после выполнения нужных процедур и перед началом эксплуатации станка.

Удалять стружку и заготовки только при выключенном моторе и при полной остановке станка.

По соображениям безопасности на этом станке необходимо работать, используя обе руки.

Во время работы держите руки подальше от подающих роликов и строгального вала.

Не разрешается работа на станке с использованием каких-либо подставок и лестниц.

Не оставляйте без присмотра работающий станок. Перед уходом с рабочего места отключите станок.

Строгальный вал должен достичь максимального числа оборотов, прежде чем начать строгание.

Учитывайте время пробега строгального вала станка при торможении, оно не должно превышать 10 секунд.

Следите за тем, чтобы станок устойчиво стоял на твердом и ровном основании.

Станок должен быть установлен так, чтобы было достаточно места для его обслуживания и направления заготовок.

Следите за хорошим освещением.

Не используйте станок поблизости от горючих жидкостей и газов.

Принимайте во внимание возможности сообщения о пожаре и борьбе с огнем, например с помощью расположенных на пожарных щитах огнетушителей.

Не применяйте станок во влажных помещениях и не подвергайте его воздействию дождя.

Постоянно обращайтесь внимание на то, чтобы не образовывалось слишком много пыли – всегда применяйте подходящую вытяжную установку. Древесная пыль является взрывоопасной и может быть вредной для здоровья.

Ваш станок должен быть заземлен. Если используется шнур или штекер, убедитесь, что каждое гнездо заземления подсоединяется к подходящему заземлению. Следуйте процедуре заземления, прописанной в электротехнических правилах и нормах.

Работы на электрическом оборудовании станка разрешается проводить только квалифицированным электрикам

Не перегружайте станок. Он работает намного лучше и дольше, если его мощность используется надлежащим образом.

Никогда не используйте станок, если выключатель-выключатель не функционирует надлежащим образом.

Следите за тем, чтобы электрическая проводка не мешала рабочему процессу, и чтобы об неё нельзя было споткнуться.

Удлинительный кабель необходимо полностью разматывать с барабана.

Немедленно заменяйте поврежденный сетевой кабель.

Необходимо постоянно обращать внимание на то, чтобы вентиляционные прорези мотора были всегда открытыми и чистыми.

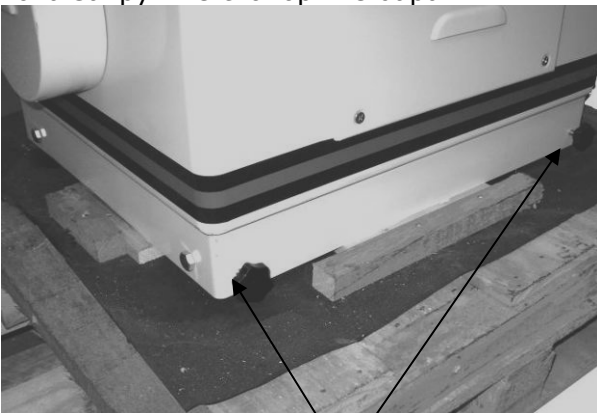
Переоснащение, регулировку и очистку, производить только после полной остановки станка и отключении эл. питания.

Поврежденные строгальные ножи должны быть немедленно заменены.

5. ТРАНСПОРТИРОВКА И ПУСК В ЭКСПЛУАТАЦИЮ

5.1 ТРАНСПОРТИРОВКА

Под станиной есть 4 ролика для удобного перемещения станка. Перед транспортировкой станка к месту работы ослабьте 2 стопорных барашка, которые фиксируют ролики. После транспортировки снова закрутите стопорные барашки.



Стопорные ручки

Подключение

Двухсторонний рейсмусовый станок имеет эл. двигатель на 380 В. Подключите вилку на 32А на 380В или подсоедините к электрощитку через автомат эл. защиты.

Необходимо правильно заземлить станок. Неправильное заземление может привести к поражению электрическим током. Если в электрике станка необходимо провести изменения, то все работы должен выполнять только квалифицированный персонал, и установка должна соответствовать всем требованиям и предписаниям. Не рекомендуется удлинять провод. Если необходимо удлинение провода, то удлинение должно быть достаточным для соединения станка с источником питания, а сечение провода должно быть соответствующим для поддержания силы тока.

5.2. Монтаж

Установка маховика

1. Установите маховик на ось, которая расположена справа на верхней части станка.
2. Совместите паз маховика и шпонку оси.

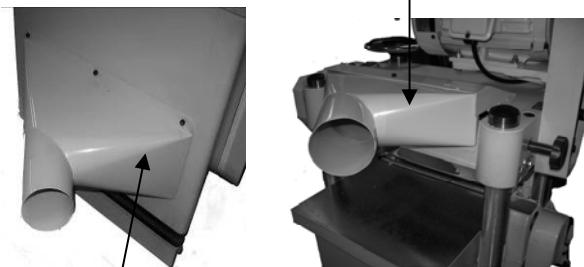


3. Установите шайбу и гайку на ось и закрепите маховик гаечным ключом.

Установка кожухов для вытяжной установки

1. Закрепите верхний кожух с помощью болтов и шайб. Прикрепите нижний кожух к основанию с помощью 6 болтов и шайб. Диаметр вытяжного штуцера – 100 мм.
- Внимание:** Всегда во время работы на рейсмусовом станке используйте вытяжную установку!

верхний кожух



нижний кожух

Настройка рейсмуса

(для одной обрабатываемой стороны)



установочный
винт для нижнего
положения



установочный
винт для верхнего
положения

Регулировка подающего стола относительно нижнего строгального вала.

1. Отключите станок от эл. питания.
2. Поднимите верхний механизм до упора, чтобы было достаточно места для регулировки.
3. Разместите уровень на разгрузочном столе и поперёк нижнего строгального вала.
4. Вращая маховик, поднимайте и опускайте подающий стол до тех пор, пока подающий и разгрузочный столы не будут находиться на одном уровне.
5. Если невозможно установить подающий стол в необходимых пределах, и требуется регулировка, то ослабьте установочные болты на передней стороне с обеих сторон от маховика, чтобы было достаточно хода для регулировки подающего стола.

ограничительные
планки



Проверяйте ограничительные планки обратного удара заготовки, расположенные перед ребристым валом подающим заготовку, эти ограничительные планки служат для того, чтобы заготовка не отскакивала назад во время захода в её поверхность строгальных ножей.

Данные ограничительные планки необходимо ежедневно проверять на повреждения или ограничения хода, которые могли появиться в результате работы. После подъёма планок они должны свободно опускаться. Если ограничители заедают, необходимо почистить их с помощью сжатого воздуха.

Внимание: не будьте слишком уверены в том, что заготовка никогда не будет отброшена назад. Во время работы никогда не стойте перед или за станком. Несоблюдение техники безопасности может привести к серьёзным травмам!

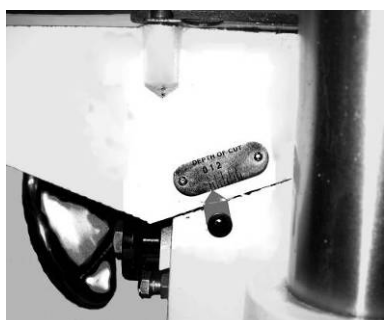
Регулировка глубина строгания нижнего строгального вала.

1. Изменение глубины строгания нижнего строгального вала осуществляется путём, поднимания или опускания подающего стол.
2. Поверните маховик, расположенный под подающим столом, чтобы поднять или опустить подающий стол.

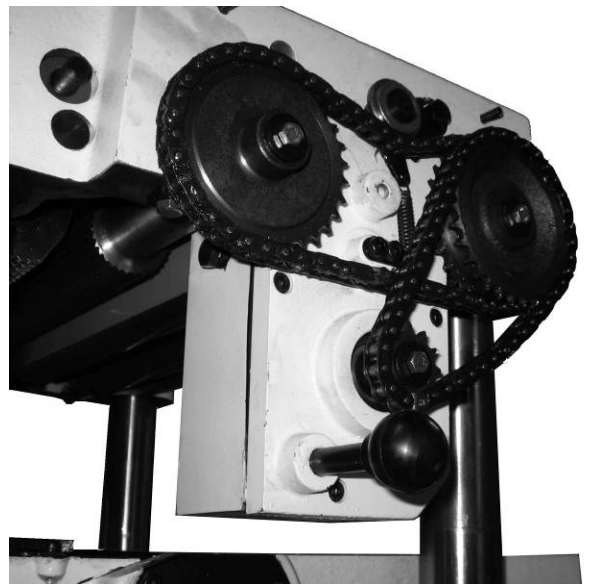


Маховик подающий стол

3. Установочные болты выставляются в два положения – 0 и 2 мм. Положение 0 мм можно использовать для регулировки верхней строгальной головы .
4. С помощью шкалы, расположенной с правой стороны подающего стола, можно регулировать глубину строгания.
5. Максимальная глубина строгания для нижнего строгального вала – 2,5 мм.



Шкала нижнего строгального вала



Регулировка скорости подачи

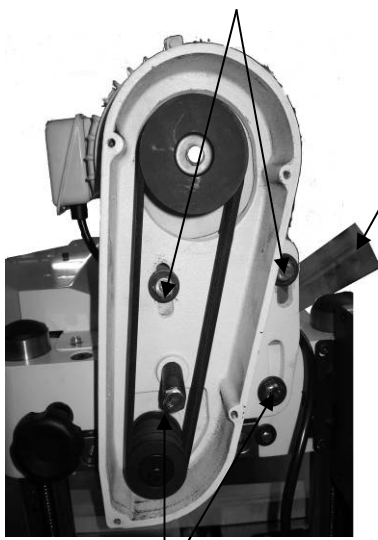
Рейсмусовый станок оснащён прижимными валами движения заготовки, с помощью рукоятки можно регулировать скорость от 16 до 20 футов в минуту. Всегда меняйте скорость подачи в зависимости от материала и глубины съёма поверхности.

Установка скорости движения заготовки осуществляется при включённом эл. двигателе.

Последовательность изменения скорости:

1. Нажмите на рукоятку регулировки скорости до конца, до скорости 20 футов в минуту.
2. Плавно потяните рукоятку регулировки скорости в среднее положение, чтобы ослабить ролики.
3. Вытяните рукоятку регулировки скорости максимально, Установиться скорость 16 футов в минуту.

Винты натяжения ремней

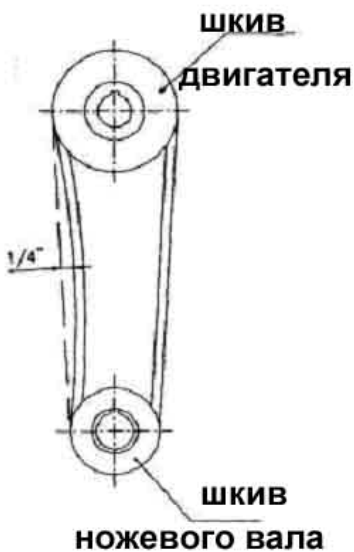


Брусок

Прижимные винты

Регулировка натяжения ремней верхнего строгального вала

1. Отключите станок от сети.
2. Снимите защитный кожух ремней с левой стороны станка.
3. Ослабьте два винта натяжения ремней, как показано на рисунке.
4. Используйте деревянный брусок, чтобы приподнять площадку с двигателем в верх и ремень натянется.
5. Если необходимо только немного подтянуть ремень, то ослабьте прижимные винты и поднимите площадку двигателя рукой в верх, попробуйте рукой натяжение ремня. Снова затяните прижимные винты площадки.
6. Чтобы отрегулировать натяжение, необходимо сжать ремень пальцами. Ремень должен прогнуться.



7. Затяните все винты площадки Эл.двигателя после регулировки.
8. Закройте кожух ремней.



Крышка двигателя

Кожух ремней

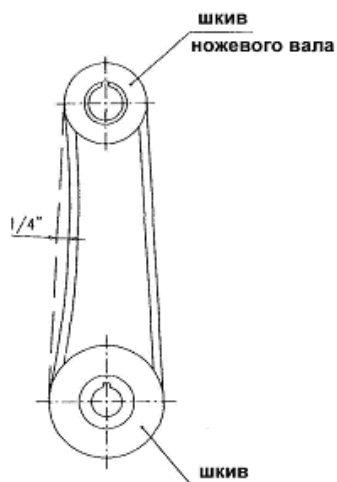
Верхняя регулировочная гайка



Нижняя регулировочная гайка

Регулировка натяжения ремней нижнего строгального вала

1. Отключите станок от сети.
2. Снимите крышку на тумбе и кожух ремня нижнего строгального вала с левой стороны станка.
3. Ослабьте натяжение ремня с помощью верхней гайки прижима площадки Эл.двигателя.
4. Поворачивайте нижнюю гайку регулировки натяжения ремня до тех пор, пока не отрегулируете натяжение ремня.
5. Чтобы проверить натяжение, необходимо сжать ремень пальцами. Ремень должен прогнуться (показано на картинке).



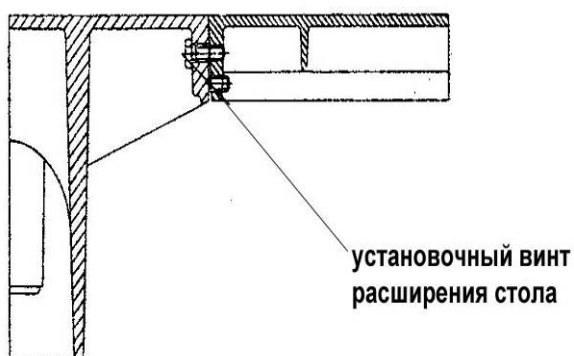
6. Затяните верхнюю гайку площадки эл .двигателя после проверки натяжения ремня.
7. Поставьте крышку на тумбе и кожух ремней.

Стол подачи



Установка расширения стола

1. Установите уровень на плоскости расширения стола и плоскости главного стола, чтобы выровнять поверхность.
2. Ослабьте два крепёжных винта, которые крепят расширение стола. Винты расположены с нижней стороны стола.
3. Поворачивайте регулировочные винты до тех пор, пока не установите в одной плоскости столы на нужный уровень (см. рисунок).



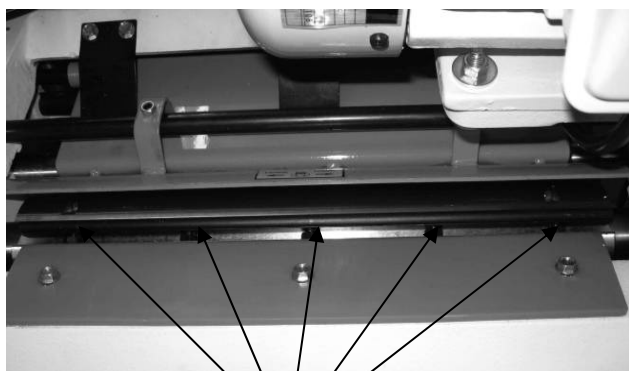
- Отрегулируйте столы по высоте с обеих сторон станка.
- После завершения регулировки столов, затяните два крепёжных винта расширения стола.

Отверстия
крепления
расширения
стола



Регулировка ножей

- Отключите станок от питания.
- Ослабьте пять шестигранных болтов, как показано на рисунке.
- Установите шаблон на строгальный вал, как показано на рисунке. После регулировки края ножей должны касаться низа центрального выступа шаблона.
- Чтобы поднять нож, с помощью шестигранного ключа крутите винты с обеих сторон строгального вала, поворачивая ключ против часовой стрелки.
- Чтобы опустить нож, поворачивайте болты по часовой стрелке. С помощью деревянного бруска вставьте ножи в строгальный вал. Перед заключительной регулировкой ножи всегда необходимо поднимать.
- Затяните пять шестигранных болтов.
- Повторите эти действия для регулировки остальных ножей.



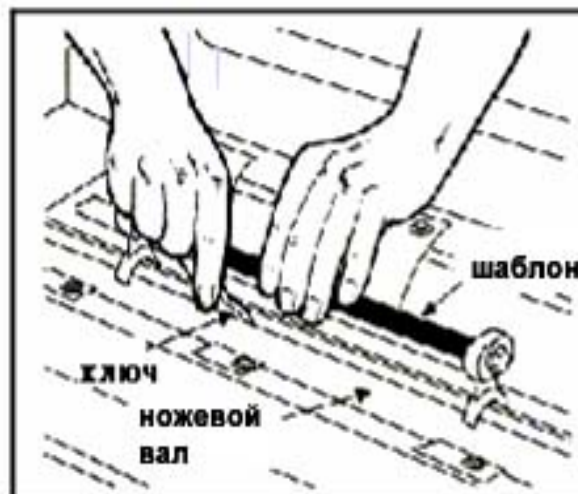
Прижимные
болты

Демонтаж и установка ножей

- Отключите станок от питания.
- Ослабьте пять шестигранных болтов как описано выше.
- Снимите нож, держа его прямо. Для снятия ножа используйте деревянную планку для выталкивания ножа из паза.
- Установите новый нож в строгальный вал.
- Убедитесь, что ножи установлены правильно, в соответствии с инструкцией.
- Затяните пять прижимных болтов.



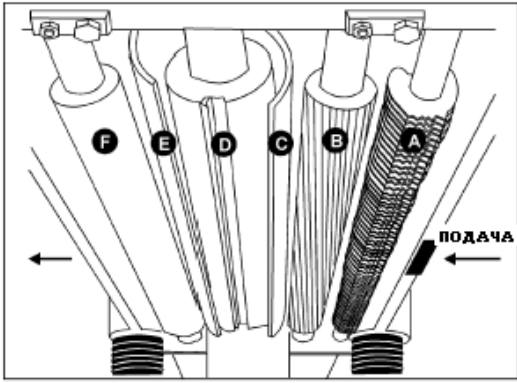
Установка ножей



Внимание: во время работы с ножами используйте защиту рук! Ножи очень острые! Если требуется регулировка или техническое обслуживание ножей, необходимо проводить обслуживание сразу всех ножей. Невыполнение предписаний по безопасности может привести к серьёзным травмам.

Строгальная голова с валами продольно-строгального станка

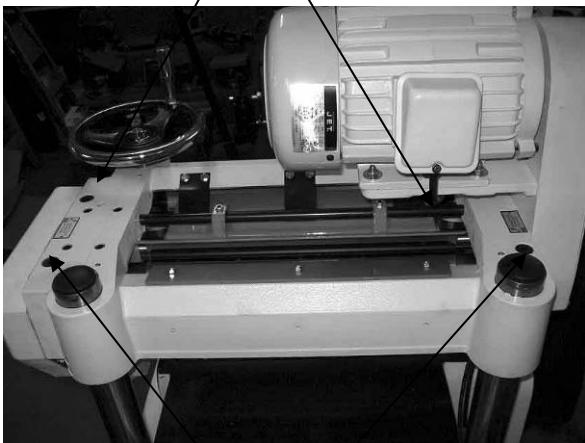
- A Гасящие отдачу планки
- B Вал подачи (рябуха)
- C Стружколоматель
- D Строгальный вал
- E..... Ограничительная планка
- F..... Вал разгрузки



Вал подачи В, и Вал разгрузки F, – это те детали строгального станка, которые двигают заготовку, при строгании. Вал подачи и разгрузки вращаются цепью, и её натяжение должно быть достаточным, чтобы равномерно подавать материал в станок без проскальзываний, но и не слишком плотно, чтобы не повредить заготовку. Натяжение цепи должно быть одинаковым с обеих сторон зубчатой шестерни каждого вала.

Регулировка прижима заготовки валами подачи и разгрузки

Регулировка прижима заготовки валом подачи



Регулировка прижима заготовки валом разгрузки

В корпусе Верхней строгальной головы расположены пружины осуществляющие давление валов движения заготовки на деталь и регулирующиеся при помощи винтов с обеих сторон головы.

Чтобы отрегулировать прижим заготовки валами подачи и разгрузки, поверните винты при помощи шестигранного ключа. Таким же образом поверните винты с

противоположной стороны валов подачи и разгрузки.

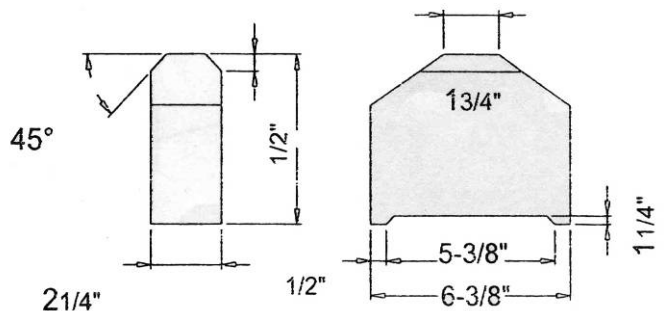
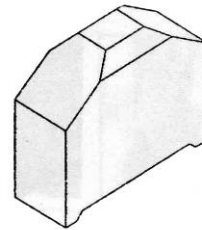
Если пружина слишком ослаблена, заготовка будет проскальзывать. Слишком сильное натяжение может привести к повреждению механизма подачи. Натяжение пружины необходимо регулировать одинаково с каждой стороны валов.

1. Чтобы отрегулировать давление пружины на подающем валу, необходимо повернуть регулировочные винты по часовой стрелке, чтобы увеличить давление на заготовку и против часовой стрелки, чтобы уменьшить давление. Давление пружины должно быть одинаковым с обеих сторон вала.

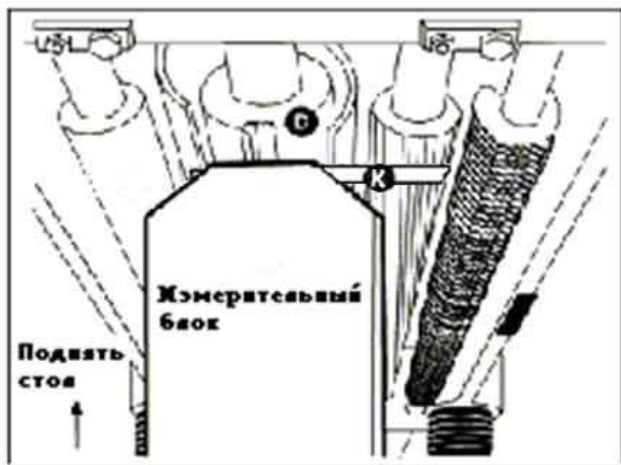
2. Чтобы отрегулировать давление пружины разгрузочного вала, необходимо повернуть винты по часовой стрелке, чтобы увеличить давление пружины и против часовой стрелки, чтобы уменьшить давление. Давление пружины должно быть одинаковым с обеих сторон ролика.

Для такой операции, как выставление положений строгального вала, стружколомателя, подающего и разгрузочного валов необходимы шаблоны.

Используйте твёрдую древесину, чтобы сделать шаблон, как показано на рисунке.



Регулировка оси подающего и разгрузочного валов относительно стола



Примечание: убедитесь, что перед регулировкой подающего и разгрузочного валов подающий и разгрузочный столы выровнены.

1. Отключите станок от эл. сети.
2. Убедитесь, что ножи отрегулированы правильно.
3. Установите шаблон на стол прямо под строгальный вал.

4. Положение подающего вала – 1,5 мм ниже края ножа. Чтобы установить вал в это положение, необходимо установить 1,5 мм щуп на верхушке деревянного шаблона и опускать верхний механизм до тех пор, пока нож не коснется шаблона, когда он находится в нижней точке.

5. Снимите шаблон с деревянного бруска.

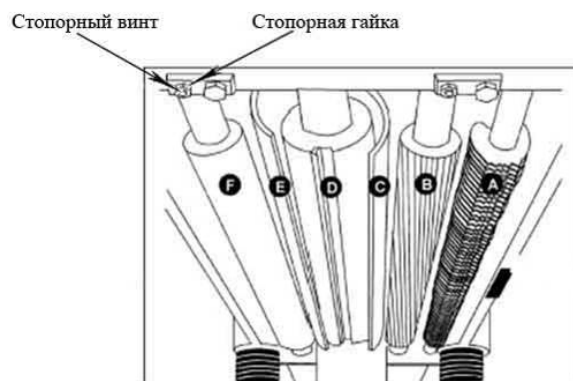
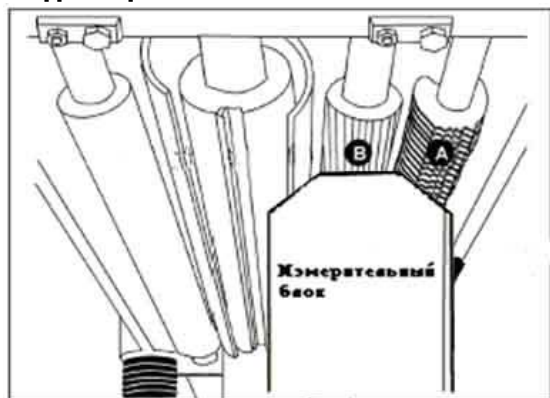
6. Переставьте деревянный брусок под подающий вал. Подающий вал должен касаться верхушки деревянного бруска. Если этого не произошло необходимо:

Ослабить стопорную гайку, как показано на рисунке, затем поворачивайте регулировочный винт подающего вала до тех пор, пока подающий вал не коснется верхушки деревянного бруска.

7 После того, как подающий вал отрегулирован, снова затянуть стопорную гайку.

8. Проверьте и отрегулируйте подающий вал с обеих сторон.

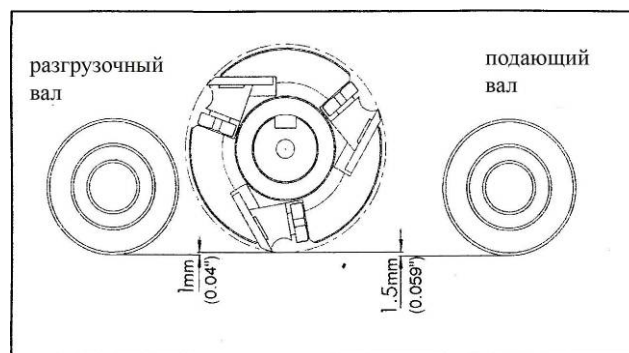
Подающий вал



Регулировка подающего и разгрузочного валов

Разгрузочный вал отрегулирован на 1,0 мм ниже края ножа, когда он находится в нижнем положении.

Отрегулировать Разгрузочный вал можно так же, как и подающий вал.

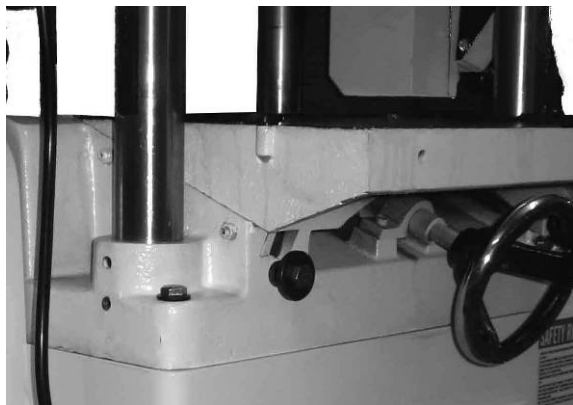


Регулировка прижимных клиньев стола подачи заготовки

После долгой работы станка прижимные клинья, которые расположены в нижней части подающего стола, могут разболтаться, влияя на качество обработки.

Последовательность регулировки прижимных клиньев:

1. Ослабьте 3 стопорные гайки.
2. Затяните 3 регулировочных болта с помощью 5 мм шестигранного ключа. Достаточно не сильно затяните винты. Уберите «люфт»
3. После того, как прижимные клинья отрегулированы, снова затяните 3 стопорных болта.

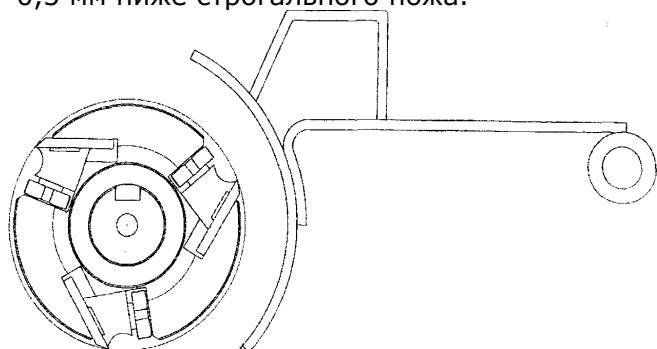


Регулировка стружколомателя

Стружколоматель расположен под верхним кожухом станка и уходит вниз под верхнюю строгальную голову.

Стружколоматель размельчает снятый ножом пласт в щепки (стружку)

Нижняя часть стружколомателя должна быть параллельна ножам и установлена на 0,5 мм ниже строгального ножа.



Последовательность регулировки стружколомателя:

1. Отключите станок от сети.
2. Убедитесь, что ножи отрегулированы правильно в соответствии с инструкцией.
3. Расположите деревянный шаблон на столе прямо под ножевым валом верхней головы. Установите щуп 0.5 мм на верхушке деревянного шаблона и опускайте верхний механизм до тех пор, пока нож не коснётся шаблона когда он находится в нижней точке.

Снимите шаблон с деревянного бруска.

4. Переставьте деревянный шаблон под стружколоматель. Стружколоматель должен касаться верхушки деревянного шаблона.



Если стружколоматель установлен неправильно, с помощью регулировочных винтов установите его на шаблон и законтрите гайками.



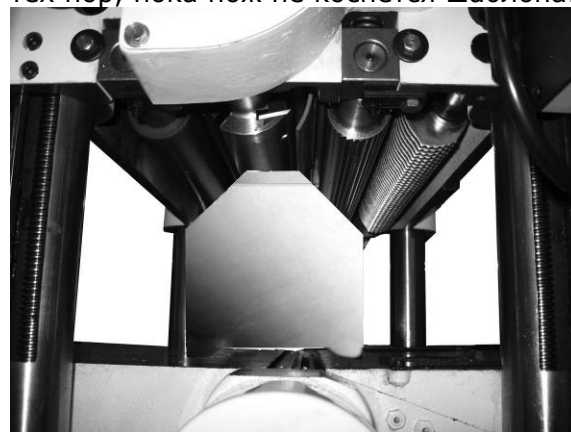
Установка ножевого вала параллельно столу

Стол устанавливается параллельно строгальной голове на заводе и не требует дальнейшей регулировки. Если поверхность заготовки неровная, то сначала проверьте, правильно ли установлены ножи в строгальной голове.

Затем проверьте, параллельно ли установлен стол по отношению к строгальной голове:

Верхняя строгальная голова

1. Отключите станок от Эл.сети.
2. Установите шаблон прямо под верхней режущей головой, как показано на рисунке. Опускайте верхний механизм до тех пор, пока нож не коснётся шаблона.



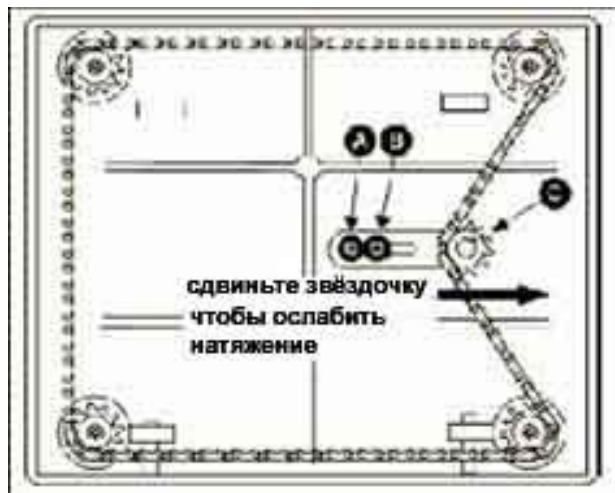
3. Подвиньте шаблон на противоположную сторону стола и повторите операцию. Расстояние от стола до края строгальной головы должно быть одинаковым.

4. Если строгальная голова все еще не параллельна столу, необходимо отрегулировать станок вниз.

5. Снимите крепёжные болты и ослабьте стопорный болт, чтобы подвинуть звёздочку для ослабления натяжения цепи.

6. Снимите цепь со звёздочки с той стороны стола, где необходимо произвести регулировку.

7. Поверните звёздочку рукой, чтобы отрегулировать три другие угла. Обратите внимание, что это очень тонкая регулировка, и звёздочку необходимо повернуть всего лишь на 1 или 2 зуба.



8. Если повернуть звёздочку по часовой стрелке, то расстояние между столом и строгальной головой уменьшится. Если повернуть звёздочку против часовой стрелки, расстояние между столом и строгальной головой увеличится.

9. После того, как Вы проверите регулировку с помощью уровня, снова наденьте цепь на звёздочку и закрепите звёздочку, крепёжным и стопорным болтами.

Регулировка глубины строгания на нижней строгальной голове

1. Подняв или опустив верхний механизм, можно изменить глубину строгания.

2. Для этого ослабьте стопорные ручки, как показано на рисунке.

3. Поверните маховик, чтобы поднять или опустить строгальную голову.

4. Шкала для строгания с правой стороны колонны показывает общую глубину строгания.

5. Максимальная глубина строгания заготовки верхней строгальной головой – 4 мм.

6. Максимальная глубина строгания для широкой заготовки нижней строгальной головой – 2,5 мм. Глубина строгания ограничена, для максимальной ширины заготовки.

7. Перед запуском станка в работу закрутите стопорные ручки.



Внимание: перед проведением наладочных работ на станке необходимо отключить станок от эл. сети!

Строгание с использованием только верхнего строгального вала

На станке можно строгать только с использованием верхнего строгального вала, однако нельзя строгать только с использованием нижнего строгального вала.

Перед строганием на верхнем строгальном валу выставите подающий стол таким образом, чтобы подающий и разгрузочный столы находились на одном уровне, выше ножевого вала.

Смотри раздел «регулировки подающего стола». Запускайте верхний строгальный вал только при нажатии кнопки пуска верхнего строгального вала, расположенной на панели управления.

Кнопка пуска верхнего строгального вала



Кнопка пуска нижнего строгального вала

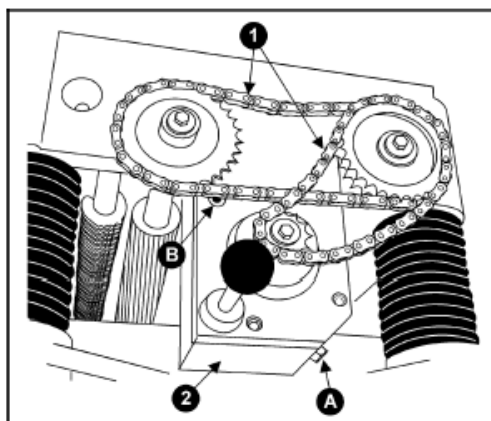
Панель управления

Строгание с использованием нижнего и верхнего строгальных валов

1. Запускайте верхний строгальный вал нажатием кнопки пуска верхнего строгального вала на панели управления.
2. Запускайте нижний строгальный вал нажатием кнопки пуска нижнего строгального вала на панели управления.
3. Если нажать аварийный выключатель на панели инструментов, оба строгальных вала (нижний и верхний) немедленно останавливаются.

Смазка и техническое обслуживание

Масло необходимо менять после 300 часов работы станка. Сливайте масло, открыв пробку сливного отверстия (см. рисунок). Заливайте масло с помощью шланга. На стол и четыре колонны необходимо наносить масло тонким слоем.



4 винта подъёма смазывать по необходимости, используя обычную смазку.

Смазывайте ролики подачи после 30 часов работы станка. Заливайте масло через 4 отверстия, которые расположены на 4 углах на верхней части верхнего строгального вала.

ДОПОЛНИТЕЛЬНЫЕ АКСЕССУАРЫ ДЛЯ СТАНКА JPM-400D

DK010009 Ножи / односторонние (набор из 6 шт.)