

## **Инструкция по эксплуатации токарного станка BD-8**

BMX Тул Груп АГ (WMH Tool Group AG)  
Банштрассе 24, СН-8603 Шверценбах

Уважаемый покупатель,

Большое спасибо за доверие, которое Вы оказали нам, купив наш новый станок серии JET. Эта инструкция разработана для владельцев и обслуживающего персонала токарного станка по металлу типа BD-8 с целью обеспечения надежного пуска в работу и эксплуатации станка, а также его технического обслуживания. Обратите, пожалуйста, внимание на информацию этой инструкции по эксплуатации и прилагаемых документов. Полностью прочитайте эту инструкцию, особенно указания по технике безопасности, прежде чем Вы смонтируете станок, запустите его в эксплуатацию или будете проводить работы по техническому обслуживанию. Для достижения максимального срока службы и производительности Вашего станка тщательно следуйте, пожалуйста, нашим указаниям.

### **ВАЖНЫЕ ИНСТРУКЦИИ ПО ТЕХНИКЕ БЕЗОПАСНОСТИ**

*ПРОЧИТАЙТЕ ВСЕ ИНСТРУКЦИИ И ПРЕДУПРЕЖДЕНИЯ, ПРЕЖДЕ ЧЕМ ПОЛЬЗОВАТЬСЯ ДАННЫМ ИНСТРУМЕНТОМ.*

#### **Оператор**

Данный станок является машиной для индивидуального применения, т. е. по своим конструктивным особенностям и техническим характеристикам станок не предназначен для использования на производстве.

**ЗДРАВЫЙ СМЫСЛ И ОСТОРОЖНОСТЬ - ЭТО ТЕ СОСТАВЛЯЮЩИЕ, КОТОРЫЕ НЕВОЗМОЖНО ВСТРОИТЬ В ПРОДУКТ. ЭТИМИ СОСТАВЛЯЮЩИМИ ДОЛЖЕН ОБЛАДАТЬ ОПЕРАТОР. ПОЖАЛУЙСТА, ПОМНИТЕ:**

1. При использовании электрических инструментов, машин или оборудования всегда необходимо следовать базовым требованиям безопасности, чтобы снизить риск возгорания, поражения электротоком и увечья.
2. Поддерживайте зону работы в чистоте. Захламленные места провоцируют несчастные случаи.
3. Учитывайте условия рабочей зоны. Не используйте машины или силовые инструменты в сыром, влажном или плохо освещенном месте. Не подвергайте оборудование воздействию дождя. Поддерживайте хорошее освещение рабочего места. Не используйте инструменты в присутствии легко воспламеняемых газов или жидкостей.
4. Держите детей подальше. Все дети должны находиться на расстоянии от рабочей зоны.
5. Остерегайтесь поражения электротоком. Избегайте телесного контакта с заземленными поверхностями, такими как

трубы, радиаторы, установки и холодильные шкафы.

6. Оставайтесь бдительны. Никогда не работайте с оборудованием, когда устали.

7. Не работайте с продукцией под воздействием алкоголя или наркотиков.

Читайте предупредительные надписи в инструкциях, чтобы определить, могут ли снизиться ваша реакция или рефлекс.

8. Не надевайте свободную одежду или украшения, т.к. они могут попасть в движущиеся детали.

9. Надевайте повязку, чтобы спрятать длинные волосы.

10. Используйте защиту для глаз и ушей. Всегда одевайте.

- одобренные ANSI защитные очки, защищающие от химических жидкостей, когда работаете с химикатами;

- одобренные ANSI противоударные защитные очки в любых других ситуациях;

- одобренные ANSI противопылевую маску или респиратор, когда работаете в месте, где присутствует металлическая, деревянная или химическая пыль или туман.

- маску-щиток, если при работе у вас образуются металлические или деревянные опилки и/или стружка.

11. Всегда сохраняйте равновесие и стойте ровно.

12. Не наклоняйтесь над или через работающее оборудование.

13. Всегда проверяйте, чтобы регулировочные ключи или разводные ключи были убраны с инструмента или машины, прежде чем запустить ее.

14. Никогда не переносите никакой инструмент, нажимая пальцем на кнопку или рукоятку запуска.

15. При обслуживании. Всегда используйте идентичные запасные части.

#### **Перед началом работы.**

1. Убедитесь, что выключатель находится в положении ВЫКЛ, когда прибор не используется, и прежде чем включить его в розетку.
2. Не используйте неподходящие приспособления, пытайтесь увеличить производительность инструмента. У дилера или производителя оборудования имеются одобренные аксессуаров.
3. Проверьте на наличие поврежденных деталей. Прежде чем использовать любой инструмент, любая деталь, которая кажется поврежденной, должна быть тщательно проверена, чтобы определить, будет ли она правильно работать и выполнять предназначенные ей функции.
4. Проверьте выравнивание и крепление всех подвижных деталей. Сломанные детали или крепежные приспособления, а также все прочие условия, которые могут отразиться на правильной работе. Любая деталь, которая повреждена, должна быть правильно отремонтирована или заменена квалифицированным техником.
5. Не используйте станок, если любой выключатель не выключает и не включает.

#### **Эксплуатация**

1. Никогда не давайте инструменту или приспособлению работу более крупного промышленного инструмента. Он предназначен для лучшего и более безопасного выполнения работы на том уровне, для которого он предназначен.
2. Не переносите инструмент за силовой шнур.
3. Всегда отключайте шнур из розетки. Никогда не выдергивайте шнур из розетки.
4. Всегда отключайте станок, прежде чем отключать ее из розетки.

**ЕСЛИ БЕЗОПАСНОСТЬ ПРИ РАБОТЕ МАШИНЫ ПОД ВОПРОСОМ, НЕ РАБОТАЙТЕ НА НЕЙ!**

#### **Инструкции по электрическому заземлению**

Данный станок имеет вилку с тремя контактами (возможен выбор), третий (круглый) контакт является заземлением. Подключайте этот шнур только в розетку с заземлением. Если вы не будете использовать заземление, это приведет к

появлению опасности при работе и аннулирует гарантию.

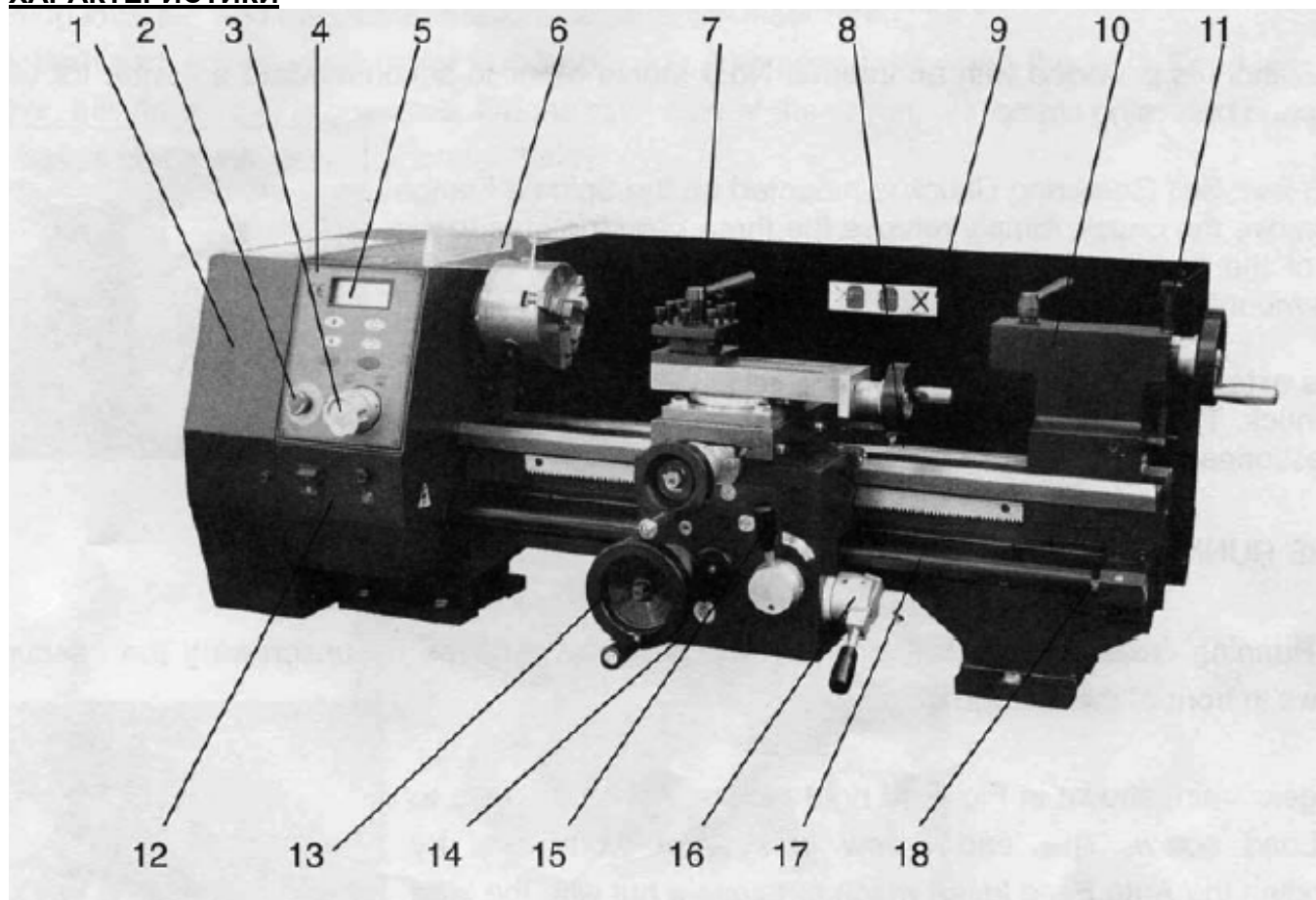
**НЕЛЬЗЯ МЕНЯТЬ КОНСТРУКЦИЮ ВИЛКИ. ЕСЛИ ВЫ НЕУВЕРЕННЫ ОТНОСИТЕЛЬНО СОЕДИНЕНИЙ, ОБРАТИТЕСЬ К КВАЛИФИЦИРОВАННОМУ ЭЛЕКТРИКУ.**

#### **СПЕЦИФИКАЦИЯ**

Диаметр обточки над станиной.....	210 мм
Максимальная длина заготовки.....	450 мм
Конус шпинделя.....	Морзе № 3
Конус задней бабки.....	Морзе № 2
Диаметр отверстия шпинделя.....	20 мм
Скорость шпинделя (плавно) .	150-2000 об/мин
Выходная мощность.....	0,55 Вт
Поперечная подача.....	0,2 мм/об
Продольная подача.....	0,07 мм/об
Резьба дюймовая.....	8 - 24 витков на дюйм
Резьба метрическая.....	0,25 - 3,0 мм
Габаритные размеры.....	1000x550x400 мм
Масса станка.....	94 кг

Позиции, помеченные (\*), имеют возможность выбора, смотрите ярлык на передней части машины, либо узнайте информацию у своего дилера.

## ХАРАКТЕРИСТИКИ



### Условные обозначения

1. Защитный кожух
2. Выключатель экстренной остановки
3. Переключатель подачи
4. Сенсорная панель
5. Дисплей частоты вращения шпинделя
6. Защита патрона с отключением питания
7. Резцедержатель.
8. Направляющие станины.
9. Задняя стенка
10. Задняя бабка
11. Рукоятка быстрой фиксации бабки
12. Кожух корпуса шпинделя.
13. Маховик продольного перемещения
14. Фартук суппорта
15. Рукоятка резьбонарезания
16. Рукоятка выбора автоподачи
17. Кожух для винта подачи.
18. Винт подачи.

### Описание:

- (1) Безщёточный электродвигатель;
- (2) Сенсорная панель управления;
- (3) Плавная регулировка частоты вращения
- (4) Быстрая фиксация задней бабки;
- (5) Продольная и поперечная автоподача.

### 1. ПЕРЕДНЯЯ БАБКА

Бесщёточный мотор обеспечивает прямой привод шпинделя через внутренний зубчатый ремень. Скорость шпинделя является переменной и регулируется через сенсорный дисплей, расположенный на главной контрольной панели.

Шпиндель имеет конус Морзе № 3.

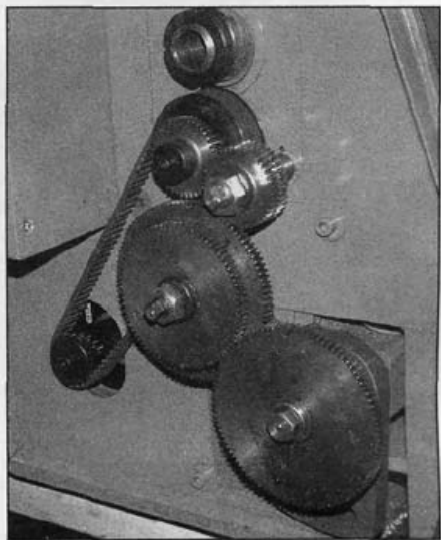


Рис.1

Самоцентрирующийся патрон с тремя кулачками установлен на фланце шпинделя (Рис.1). Чтобы снять патрон, просто снимите три зажимные гайки сзади фланца, чтобы он мог быть свободно снят вместе с тремя установочными штифтами.

В комплекте имеется три запасных кулачка, что увеличивает производительность патрона. Их использование и методы сборки описаны в "Аксессуарах".

## 2. КОРОБКА ПОДАЧ

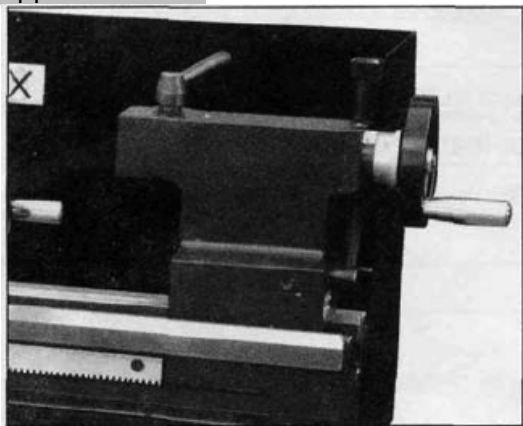


**Рис.2**

Передаточный механизм защищен кожухом, который снимается путем откручивания крепежных шестигранных винтов в передней части кожуха передаточного механизма.

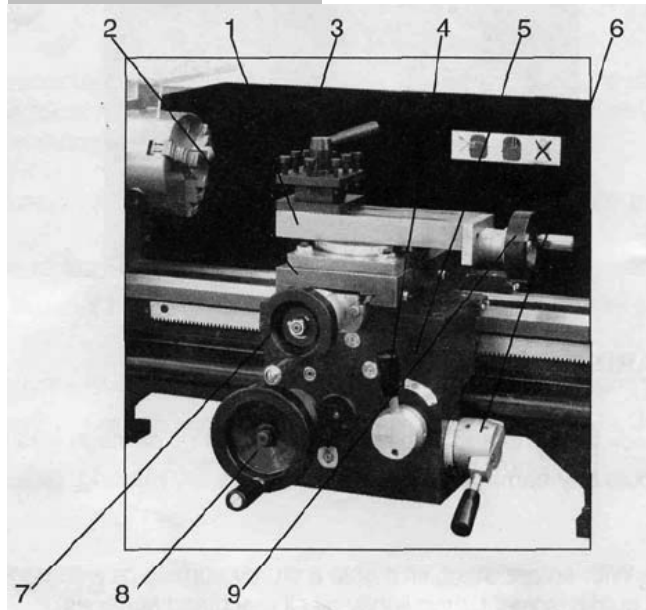
Зубчатый механизм, показанный на Рис.2, передает усилие на винт подачи. Винт действует, как червяк, и при помощи рычага управления автоматической подачей, который связывает гайку с винтом, усилие передается на каретку/суппорт и соответственно на резец. Таким образом, обеспечивается принудительная подача для нарезки резьбы и общих токарных работ. Скорость вращения винта и, таким образом, уровень подачи резца определяется конфигурацией шестерней. Более подробно это объясняется в "Нарезании резьбы".

## 3. ЗАДНЯЯ БАБКА



Задняя бабка может двигаться вдоль станины в любое нужное положение и фиксируется в нужном месте при помощи быстрой фиксирующей рукоятки (за задней бабкой и с правой стороны). Шпиндель задней бабки имеет конус Морзе № 2 для крепления центра или сверлильного патрона. Вращающийся центр и сверлильный патрон также можно купить у вашего дилера. (Смотрите аксессуары).

## 4. КАРЕТКА/СУППОРТ



Верхний дополнительный суппорт (1) с четырехпозиционным резцедержателем (3), установлен на поперечных направляющих (2), что позволяет проводить сложные и деликатные операции. Продольный и поперечный суппорты могут приводиться в действие при помощи винта, через приводную гайку, чтобы обеспечить автоматическую подачу, когда задействован рычаг автоматической подачи (4), установленный на фартуке (5). С правой стороны фартука рукоятка выбора (6) меняет поперечную автоматическую подачу на продольную автоматическую. Положение резца достигается за счет поворота рукоятки подачи поперечных салазок (7), которые двигаются по токарному станку, и каретки/суппорта или рукоятки ручной подачи (8), которая двигается продольно. Кроме того, рукоятка подачи резцовых салазок (9) может использоваться для перемещения инструмента небольшими порциями под нужным углом к поперечным салазкам. Салазки могут устанавливаться под углом к поперечным салазкам, чтобы можно было нарезать короткие конусы или

фаски. Более подробно это описывается в "Резке под углом".

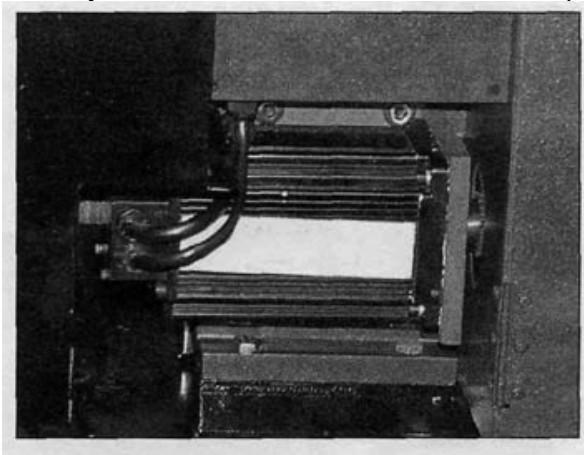
Поперечные салазки и резцовые салазки поставляются со шкалой. Она используется для точного перемещения инструмента, одно деление равно 0,025 мм. Когда рукоятка подачи поворачивается, то же происходит и со шкалой. Шкала на поперечных салазках может также оставаться стационарной при повороте ручки, что позволяет "обнулить" шкалу. Этот способ использования более подробно обсуждается в "Эксплуатации". Резцедержатель имеет 8 винтов с квадратным подголовком, которые используются для фиксации резца в любом нужном положении. Возможна установка четырех вставных резцов для быстрой и простой смены.

Резцедержатель поворачивается путем ослабления рычага сверху, так что он может быть немного приподнят и затем установлен в нужное положение.

ВСЕГДА проверяйте резцедержатель, и соответственно резец на предмет фиксации, крепко затягивая рычаг, прежде чем начинать работу.

## 5. МОТОР

Разборка мотора не рекомендуется. Мы используем новый тип бесщёточного мотора, мотор имеет большую мощность и фиксируется за направляющими станины. Что касается обслуживания и ремонта, пожалуйста, связывайтесь с вашим дилером.



## РАСПАКОВКА И ПОДГОТОВКА К ИСПОЛЬЗОВАНИЮ

При получении, аккуратно распакуйте токарный станок и проверьте его, чтобы убедиться в том, что он не был поврежден во время перевозки, и пересчитайте все детали. Если визуально обнаруживаются повреждения, либо отсутствуют детали,

пожалуйста, немедленно свяжитесь со своим дилером.

Станок очень тяжелый. При помощи помощника поднимите его на прочную поверхность или верстак. Удалите все следы консерванта при помощи качественного растворителя, затем легко смажьте все отшлифованные поверхности.

Вы заметите, что для целей транспортировки рукоятка поперечного суппорта была установлена наоборот. Снимите ее, открутив винт с шестигранной головкой под ключ, который держит ее, и, перевернув, установите ее правильно. Затем поверните все рукоятки подачи, чтобы убедиться, что они двигаются свободно, ровно и гладко. Прикрепите пластиковые рукоятки к оправам ручных маховиков ручной подачи и задней бабки соответственно, убедившись, что гайки плотно затянуты, а рукоятки свободно вращаются на болтах, без чрезмерно торцевого зазора.

Регулировка каретки/суппорта, поперечных и резцовых направляющих выполнена на заводе, чтобы обеспечить гладкое движение в обоих направлениях. Однако, если регулировки были нарушены во время транспортировки (по причине грубых и неравномерных движений), обратитесь к "Настройкам и регулировкам" относительно методов настройки.

Все шестигранные и гаечные ключи, необходимые для проведения различных настроек, поставляются вместе с патронным ключом для патрона с тремя губками и запасным предохранителем. Патрон предохранителя расположен на главной панели управления.

Три обратных кулачка для самоцентрирующегося патрона увеличивают производительность патрона, они более подробно обсуждаются в "Аксессуарах".

## **УСТАНОВКА**

**ОСТОРОЖНО!**

**НЕ ИСПОЛЬЗУЙТЕ СТАНОК ДО ЗАВЕРШЕНИЯ УСТАНОВКИ И ВСЕХ ПРЕДВАРИТЕЛЬНЫХ ПРОВЕРОК, ПРОВЕДЕННЫХ В СООТВЕТСТВИИ С НАСТОЯЩИМ РУКОВОДСТВОМ**

### **УСТАНОВКА ТОКАРНОГО СТАНКА**

Токарный станок должен устанавливаться на устойчивом верстаке достаточной высоты, чтобы вам не нужно было сгибаться для выполнения обычных операций. Станок очень тяжелый, поэтому воспользуйтесь помощью второго лица для его установки.

Обеспечьте достаточное верхнее освещение, чтобы не работать в собственной тени.

Мы настоятельно рекомендуем, чтобы станок был прочно прикручен к устойчивому верстаку с использованием просверленных дыр, чтобы зафиксировать стойки и токарный станок. Это добавит стабильность и соответственно безопасность.

Либо, если вы не хотите делать перманентную установку, вы можете зафиксировать токарный станок к куску фанеры 30 мм толщиной с минимально рекомендуемым размером, установочные отверстия должны быть выровнены по доске. При использовании токарного станка доска должна быть зафиксирована на верстаке при помощи струбцин.

### **ПРОЦЕДУРА ЗАПУСКА**

**А. ВО ВРЕМЯ УСТАНОВКИ - ПЕРВОГО ЗАПУСКА**

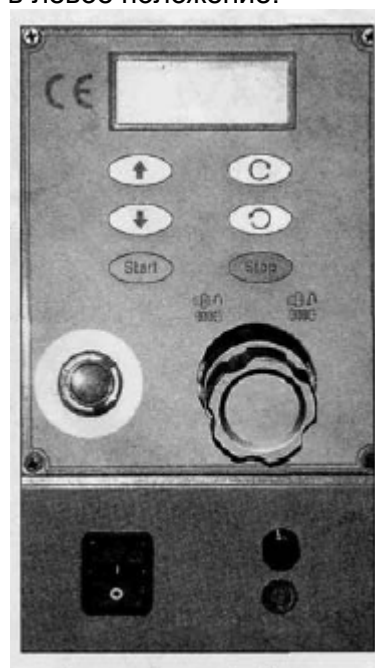
Убедитесь, что суппорт находится далеко от патрона. А рычаг автоматической подачи находится в нейтральном положении (т.е. рычаг поднят). Вставьте электрическую вилку в настенную розетку.

Переведите выключатель в положение "I", тогда питание включено, и загорится зеленая

лампочка. После этого отпустите выключатель Экстренной остановки. Верхний дисплей покажет "0000" (здесь показывается количество оборотов шпинделя в минуту). Сначала нажмите на кнопку "старт" и нажмите на кнопку "↑", чтобы увеличить скорость вращения шпинделя, если вы нажмете на кнопку "↓", то снизите скорость шпинделя.

Если необходимо изменить направление вращения шпинделя, то вы можете выбрать его, нажав на кнопку "вперед" или "назад". Если необходимо остановить станок, то нажмите кнопку "стоп" или выключатель экстренной остановки.

Примечание: на главной панели вы найдете рукоятку, эта рукоятка используется для освобождения вращения шпинделя, иногда, когда мы используем функции токарной обработки или фрезерования, нам необходимо остановить скорость вращения шпинделя. Для этого нужно повернуть рукоятку в правое положение, когда нужно вернуться к вращению шпинделя, поверните рукоятку в левое положение.



**Перечень деталей (I)**

Номер	Описание	Кол-во	Номер	Описание	Кол-во
1	Направляющие станины	1	43	Винт М6*20	6
2	Центр задней бабки	1	44	Штифт 6*26	4
3	Пиноль задней бабки	1	45	Поддон для стружки (дополнительная деталь)	1
4	Шнек	1	46	Резиновая опора (дополнительная деталь)	4
5	Шпонка 4*16	3	47	Винт М8*20 (дополнительная деталь)	6
6	Блокирующий вал	1	48	Защитный кожух кронштейна	1
7	Рукоятка	2	49	Зеленая лампа	1
8	Регулировочная шайба	1	50	Предохранитель	1
9	Зажим пиноли	1	51	Переключатель	1
10	Стопорная гайка	1	52	Электрический фильтр	1
11	Масленка 6	13	53	Винт М3*16	2
12	Литая часть задней бабки	1	54	Пленка переключателя	1
13	Ярлычок со шкалой	3	55	Печатная плата	1
14	Заклепка 2*4	18	56	Ярлык переключателя	1
15	Опора шнека	1	57	Винт М3*20	4
16	Винт М4*20	4	58	Винт ST2,9*9,5	12
17	Круг	1	59	Защита цифрового индикатора	1
18	Ручка М8*50	1	60	Компрессионная пружина 0,7*4,5*7	4
19	Рукоятка	1	61	Разбивка печатной платы	4
20	Пружина	4	62	Печатная плата	1
21	Длинная ручка М6*50	2	63	Гайка М3	8
22	Стопорная гайка М10	1	64	Винт М4*8	19
23	Шайба 10	2	65	Блок управления	1
24	Ручной маховик	1	66	Соединительная втулка для шнека	1
25	Вращающийся вал	1	67	Винт М4*16	15
26	Штифт 3*16	2	68	Гайка М16*1,5	2
27	Ограничительный стержень	1	69	Шариковый подшипник 8103	2
28	Штифт 3*20	1	70	Соединительный вал шнека	1
29	Эксцентриковая втулка	1	71	Толстая шайба	1
30	Ярлык нулевой отметки	2	72	Болт	1
31	Гайка	1	73	Сменная звездочка	2
32	Пластина зажима задней бабки	1	74	Медный вкладыш I	1
33	Стопорный болт	1	75	Шайба	1
34	Стойка	1	76	Стопорная шайба 16*22	1
35	Винт М4*12	2	77	Защитный кожух шнека М4*10	1
36	Винт М8*14	2	78	Винт М4*10	11
37	Винт М4*10	1	79	Зубчатая рейка	1
38	Винт М6*16	1	80	Шайба 8	15
39	Гайка М6	1	81	Болт М8*35	6
40	Шнек	1	82	Квадратная гайка	1
41	Медный вкладыш II	1	83	Опорная пластина	1
42	Кронштейн	1	84	Кронштейн	1

**Перечень деталей (II)**

Номер	Описание	Кол-во	Номер	Описание	Кол-во
85	Болт М8*30	1	127	Подшипник 61903	2
86	Сменная шестерня	1	128	Распорка	1
87	Подшипник	1	129	Кожух	2
88	Болт	1	130	Шайба 4	6
89	Открытая шайба	2	131	Шкив вала	1
90	Гайка М12	2	132	Контрольное кольцо 16	2
91	Винт М5*8	5	133	Шестерня	1
92	Кожух редуктора	1	134	Шайба	1
93	Малый кожух	1	135	Контрольное кольцо	1
94	Ярлык с резьбой и подачей	1	136	Зубчатый ремень привода	1
95	Винт М6*10	5	137	Компрессионная пружина	1
96	Шайба 6	6	138	Гайка М6	2
97	Гайка М4	22	139	Малый вал	1
98	Пружинная шайба М4	12	140	Тормозящая муфта	1
99	Винт М4*6	6	141	Опора брызговика	1
100	Шарнир 62*33	2	142	Брызговик	1
101	Винт М4*10	12	143	Гайка М27*1,5	2
102	Задняя пластина кожуха редуктора	1	144	Стопорная шайба 27*37	1
103	Болт М5*25	1	145	Распорка	1
104	Гайка М5	4	146	Смазочное кольцо	2
105	Винт М8*25	6	147	Подшипник 30206	1
106	Винт М6*16	1	148	Смазочное кольцо	1
107	Опора мотора	1	149	Шпонка 4*8	1
108	Штифт 3*10	1	150	Штифт В3*14	1
109	Шкив	1	151	Болт вала	1
110	Шайба	1	152	Шестерня	1
111	Шпонка 5*25	1	153	Промежуточный вал	1
112	Бесщёточный мотор	1	154	Шестерня	1
113	Пружинная шайба 5	4	155	Подшипник 60018	1
114	Винт М5*20	4	156	Винт М4*12	6
115	Стальной шарик 4	1	157	Внутренний блок	1
116	Компрессионная пружина 0,8*4*12	3	158	Рычаг переключения	1
117	Винт М6*8	2	159	Контрольное кольцо 10	6
118	Рукоятка	1	160	Блок переключения	1
119	Винт М8*12	1	161	Шайба 5	4
120	Штифт 3*40	1	162	Ярлык безопасности	1
121	Винт М5*16	2	163	Задний брызговик	1
122	Циферблат	1	164	Кольцо 21	1
123	Винт М4*8	3	165	В/Н вал редуктора	1
124	Муфта	1	166	Шпонка 4*18	1
125	Малый вал	1	167	Шпонка 4*12	3
126	Шпонка 4*14	1	168	Шпонка 6*25	1



**Упаковочный лист**

Номер	Описание	Кол-во
1	Верстачный токарный станок	1
2	Руководство	1
3	Шестигранный ключ S 2.5; 3; 4; 5; 6.	1 каждого
4	Двусторонний гаечный ключ 8*10; 14*14; 17*19.	1 каждого
5	Отвертка 125*9	1
6	Отвертка № 2	1
7	Ключ для патрона	1
8	Упорный центр шпинделя	1
9	Упорный центр задней бабки	1
10	Сменный комплект шестерней	1 комплект