

# JET

## Инструкция по эксплуатации НОЖНИЦЫ ДЛЯ ПРОДОЛЬНОЙ РЕЗКИ SS-8N И SS-12N

BMX Тул Груп АГ (WMH Tool Group AG)  
Банштрассе 24, CH-8603 Шверценбах

Уважаемый покупатель,

Большое спасибо за доверие, которое Вы оказали нам, купив новый станок, изготовленный компанией JET. Эта инструкция разработана для владельцев и обслуживающего персонала НОЖНИЦЫ ДЛЯ ПРОДОЛЬНОЙ РЕЗКИ SS-8N И SS-12N с целью обеспечения надежного пуска его в эксплуатацию и безопасной работы на нем, а также его технического обслуживания. Обратите, пожалуйста, внимание на информацию этой инструкции по эксплуатации и прилагаемых документов. Полностью прочитайте эту инструкцию, особенно указания по технике безопасности, прежде чем Вы смонтируете станок, запустите его в эксплуатацию или будете проводить работы по техническому обслуживанию. Для достижения максимального срока службы и производительности Вашего станка тщательно следуйте, пожалуйста, нашим указаниям.



По всем вопросам гарантии, технического и сервисного обслуживания и консультаций по работе станка действует горячая телефонная линия в Москве: (095) 198-84-42 [service@jettools.ru](mailto:service@jettools.ru) [www.jettools.ru](http://www.jettools.ru)

### ПРЕДУПРЕЖДЕНИЕ

Для вашей собственной безопасности прочитайте руководство пользователя, перед тем как начать пользоваться ножницами.

Эти ножницы разработаны и предназначены только для использования правильно обученным и опытным персоналом.

Если вы не знакомы с правилами правильного и безопасного пользования ножницами, не используйте их, пока не пройдете нужную подготовку и не получите опыта.

1. ДЕРЖИТЕ ОГРАЖДЕНИЕ НА МЕСТЕ и в рабочем состоянии.
2. ДЕРЖИТЕ ВСЕ ЧАСТИ ТЕЛА ПОДАЛЬШЕ ОТ ДВИЖУЩИХСЯ ДЕТАЛЕЙ. Избегайте приближать любые части своего тела к ремням, резцам, шестерням и пр.
3. НЕ ПРЕВЫШАЙТЕ УСТАНОВЛЕННУЮ ПРОИЗВОДИТЕЛЬНОСТЬ ножниц.
4. СОДЕРЖИТЕ РАБОЧЕЕ МЕСТО В ЧИСТОТЕ. Беспорядок на верстаке способствует несчастным случаям.
5. НЕ ПОДПУСКАЙТЕ ДЕТЕЙ. Все посетители должны держаться на безопасном расстоянии от рабочего места.
6. СДЕЛАЙТЕ В МАСТЕРСКОЙ ЗАЩИТУ ОТ ДЕТЕЙ, установив висячие замки, главные рубильники или убрав ключи запуска.
7. НЕ ПЕРЕГРУЖАЙТЕ МАШИНУ. Она лучше и безопасней справится с работой на том уровне, для которого она разработана.
8. ИСПОЛЬЗУЙТЕ ПРАВИЛЬНУЮ МАШИНУ. Не заставляйте машину или приспособление делать ту работу, для которой они не предназначены.
9. НОСИТЕ ПОДХОДЯЩУЮ ОДЕЖДУ. Не надевайте свободную одежду, перчатки, галстуки, кольца, браслеты или другие ювелирные украшения, которые могут попасть в движущиеся детали. Рекомендуется надевать нескользящую обувь. Надевайте специальную защиту для волос, чтобы скрыть длинные волосы.
10. ВСЕГДА ИСПОЛЬЗУЙТЕ ЗАЩИТНЫЕ ОЧКИ. Также используйте защитную маску для лица или противопылевой респиратор, если при операциях резки образуется много пыли. Очки для ежедневной носки имеют только линзы, защищающие от удара; они не являются защитными очками.
11. НЕ ПЕРЕНАПРЯГАЙТЕСЬ. Всегда выбирайте устойчивую опору для ног и сохраняйте равновесие.
12. ТЩАТЕЛЬНО ОБСЛУЖИВАЙТЕ ИНСТРУМЕНТ. Держите инструмент заточенным и в чистоте для оптимальной и безопасной работы. Следуйте инструкциям по смазке и смене аксессуаров.
13. НИКОГДА НЕ СТОЙТЕ НА МАШИНЕ. Если машина опрокинется, можно получить серьезные увечья.
14. ПРОВЕРЯЙТЕ НАЛИЧИЕ ПОВРЕЖДЕННЫХ ДЕТАЛЕЙ. Перед дальнейшим использованием машины ограждение или другие детали, которые повреждены, должны быть тщательно проверены для определения, будут ли они правильно функционировать и выполнять свои функции. Проверьте выравнивание движущихся деталей, крепление движущихся деталей, повреждения деталей, установку, а также другие условия, которые могут повлиять на работу. Ограждение или другие детали, которые повреждены, должны быть правильно отремонтированы или заменены.
15. ЛИСТОВОЙ МЕТАЛЛ ИМЕЕТ ОСТРЫЕ КРАЯ. Чтобы избежать порезов, при обращении используйте осторожность.
16. ДЕРЖИТЕ РУКИ И ПАЛЬЦЫ ПОДАЛЬШЕ ОТ НОЖНИЦ.
17. НЕ ИСПОЛЬЗУЙТЕ МАШИНУ для тех целей, для которых она не предназначена.
18. НЕСОБЛЮДЕНИЕ всех этих правил может привести к серьезным травмам.
19. ПЫЛЬ ОБРАЗУЕТСЯ при проведении шлифования, распиловки, полировке, сверлении и при других производственных операциях, она содержит химикаты, которые могут вызывать рак, врожденные пороки и нарушение репродуктивной функции. Вот некоторые примеры этих химикатов:
  - Свинец от краски на свинцовой основе
  - Кристаллический кремнезем от кирпичей, цемента и других кладочных продуктов
  - Мышьяк и хром от химически обработанной древесины
20. РИСК ОТ ЭТОГО ВОЗДЕЙСТВИЯ варьируется, в зависимости от того, как часто вы выполняете работы этого вида. Чтобы снизить воздействие этих химикатов: работайте в хорошо вентилируемом помещении, работайте с одобренным защитным оборудованием, таким как противопылевые респираторы, которые специально разработаны для фильтрации микроскопических частиц.
21. НЕ ИСПОЛЬЗУЙТЕ ИНСТРУМЕНТ, находясь под воздействием алкоголя или лекарств.

Спецификация:	SS-8	SS-12
Артикул	754108	754112
Толщина листа (мягкая сталь)	4,8мм	3,2мм
Производительность по плоскостности (мягкая сталь)	70мм x 6,4мм	60,5ммx4мм
Закругленная резка (мягкая сталь)	12,7мм	12,7мм
Длина лезвия	203мм	298мм
Габаритные размеры (ДхШхВ)	432мм x178мм x432мм	559ммx178ммx458мм

#### Распаковка и очистка

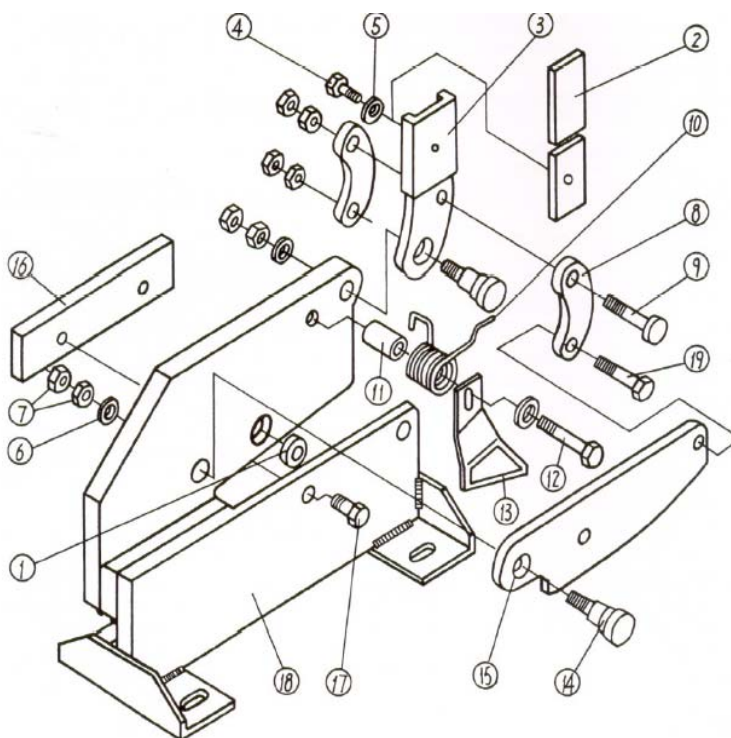
1. Выньте ножницы для продольной резки из ящика.
2. Аккуратно очистьте все защищенные от коррозии поверхности при помощи мягкого растворителя или керосина и мягкой ветоши. Не используйте растворитель лака, растворитель краски или бензин. Это повредит окрашенные поверхности.
3. Смажьте все движущиеся детали машины при помощи легкой смазки или тяжелого масла.

4. Аккуратно передвиньте машину в хорошо освещенную зону и прикрепите к прочному верстаку, с правильно выставленным уровнем.

#### Обслуживание

Смазывайте точки вращения раз в неделю, и слегка смазывайте маслом трущиеся поверхности, чтобы избежать коррозии. Лезвия при необходимости можно снять и наточить.

Спецификация деталей для ножниц для продольной резки металла SS-8N и SS-12N



Перечень деталей для ножниц для продольной резки металла SS-8N и SS-12N

Номер №	Деталь №	Описание	Количество
1	SS8N-1	Закругленное лезвие	1
2	SS8N-2	Ручной рычаг	1
3	SS8N-3	Ручной адаптер	1
4	SS8N-4	Винт с шестигранной головкой	1
5	SS8N-5	Пружинная шайба	1
6	SS8N-6	Шайба	3
7	SS8N-7	Шестигранная гайка	8
8	SS8N-8	Шатун	2
9	SS8N-9	Болт с шестигранной головкой	1
10	SS8N-10	Пружина	1
11	SS8N-11	Вкладыш	1
12	SS8N-12	Болт с шестигранной головкой	1
13	SS8N-13	Зажим	1
14	SS8N-14	Упорный болт	2
15	SS8N-15	Верхнее лезвие	1
16	SS8N-16	Нижнее лезвие	1
17	SS8N-17	Болт с шестигранной головкой	3
18	SS8N-18	Рама	1
19	SS8N-19	Болт с шестигранной головкой	1